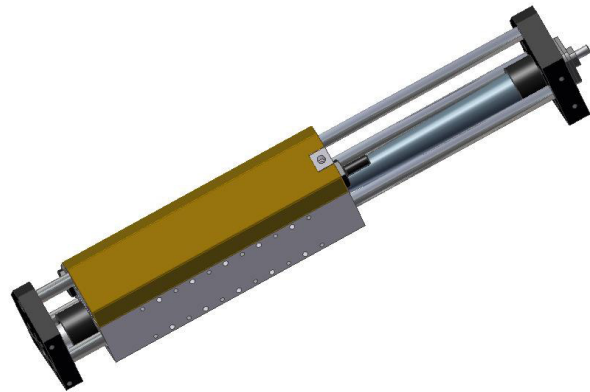


Typenübersicht, Technische Daten

Linearmodule MSL 3 - 200 - 3F - E

Product Summary, Technical Data

Linear-Drive Modules MSL 3- 200 - 3F - E



Typen- / Bestellbezeichnung		MSL 3- 200 – 3FE
<i>Model / Ordering Codes</i>		
Vorschubkonstante in mm / Umdrehung <i>Feed constante in mm / Cycle</i>		16
Spindeldurchmesser in mm <i>Spindle diameter in mm</i>		16
Spindelsteigung in mm <i>Spindle gradient in mm</i>		16
Führung <i>Guides</i>		Kugelführungsbuchsen und gehärtete Präz.-Stahlwellen Tubular ball-bearing races running on hardened, precision-ground steel rails
Wartung Linearführung <i>Maintenance Linearguides</i>		wartungsfrei <i>maintenance free</i>
Gehäuse <i>Housing</i>		AlMg3, hartcoatiert <i>AlMg3, hard coated</i>
Gewicht (kg) <i>Weight (kg)</i>		Kg
Umgebungstemperatur <i>Ambient temperature</i>		5° C bis 70 °C
Belastbarkeit in N - Schlitten in Mittelstellung <i>Maximum static force in N - Carriage in centre position</i>		150
Hublänge max. (mm) <i>Stroke length max. (mm)</i>		200
Zentrierung <i>Centring</i>		über Stiftlöcher am Gehäuse oder an den Flanschplatten <i>by locating pin holes on the housing or on the flange plates</i>
Wiederholgenauigkeit <i>Repetitive accuracy</i>		± 0,02 mm

Maßzeichnung

Linearmodul MSL 3 - 3F- E - 200

A-A (1 : 5)

