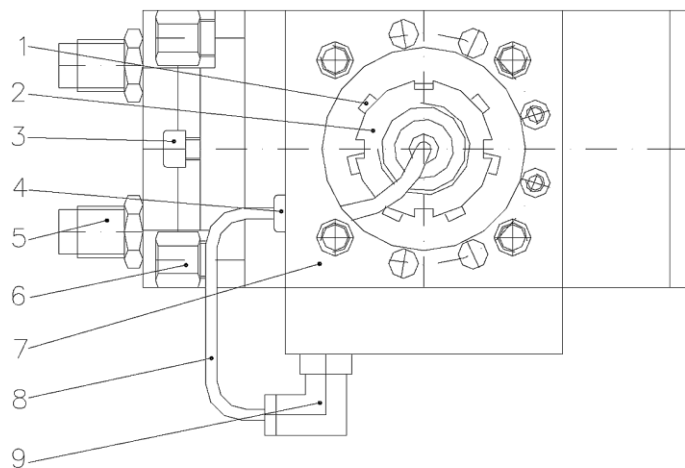
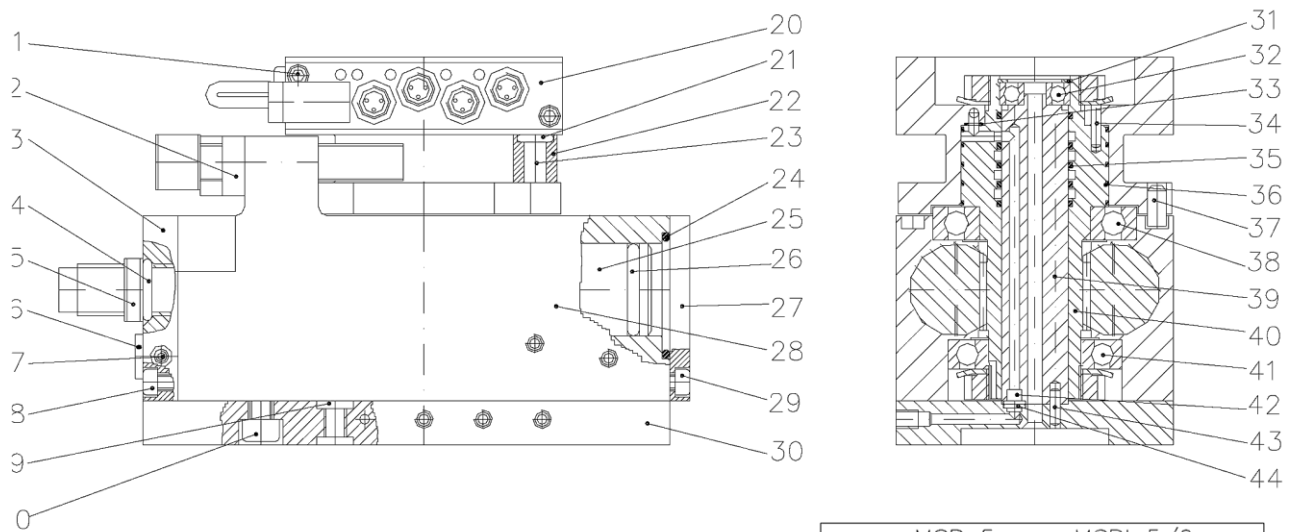


Ersatzteilliste Drehmodule

MSR 5 und MSRI 5/6



MSR 5 – MSRI 5/6			
Pos.	Benennung	Bestellnummer	St.
1	Zylinderschraube *	6003.048	2
2	Konterplatte	1653.000.103	1
3	Frontplatte	1653.503.101	1
4	O-Ring	6210.020	2
5	Mutter	6508.005	2
6	Kupplungsdose	6508.005	1
7	Gewindestift	6008.002	1
8	Zylinderschraube	6003.007	3
9	Zentrierring	MSD-ZR1	4
10	Zylinderschraube	6003.044	4
11	Sicherungsblech	6034.001	2
12	Nutmutter	6029.002	2
13	Zylinderschraube	6003.013	1
14	Kabeldurchführung *	6504.001	1
15	Stoßdämpfer	6240.013	2
16	Anschlagschraube	1802.600.101.02	2
17	Anschlagplatte	1653.502.101	1
18	Kabel *	1806.505.101	1
19	Winkelstecker *	6507.007	1
20	Steckerleiste *	MSR-STL-6	1
21	O-Ring	6210.007	2
22	Anschlag	1653.502.103	2
23	Anschlagstift	1653.502.104	2
24	O-Ring	6210.022	4
25	Zahnstange	1653.501.101	2
26	O-Ring	6210.034	4
27	Platte	1653.000.101	1
28	Gehäuse	1653.500.101	1
29	Zylinderschraube	6004.006	4
30	Grundplatte	1653.504.101	1
31	Sicherungsring	6031.015	1
32	Kugellager	6253.008	1
33	O-Ring	6210.057	6
34	Zylinderstift	6040.015	1
35	O-Ring	6210.062	7
36	O-Ring	6210.062	7
37	Zylinderstift	6040.033	1
38	Kugellager	6253.016	1
39	Luftdurchf.	1653.000.102	1
40	Anschlagwelle	1653.502.102	1
41	Kugellager	6253.016	1
42	Verbindungsrohr	1806.000.103	6
43	Zylinderstift	6040.031	1
44	O-Ring	6210.066	12

* Nur bei MSRI 5/6