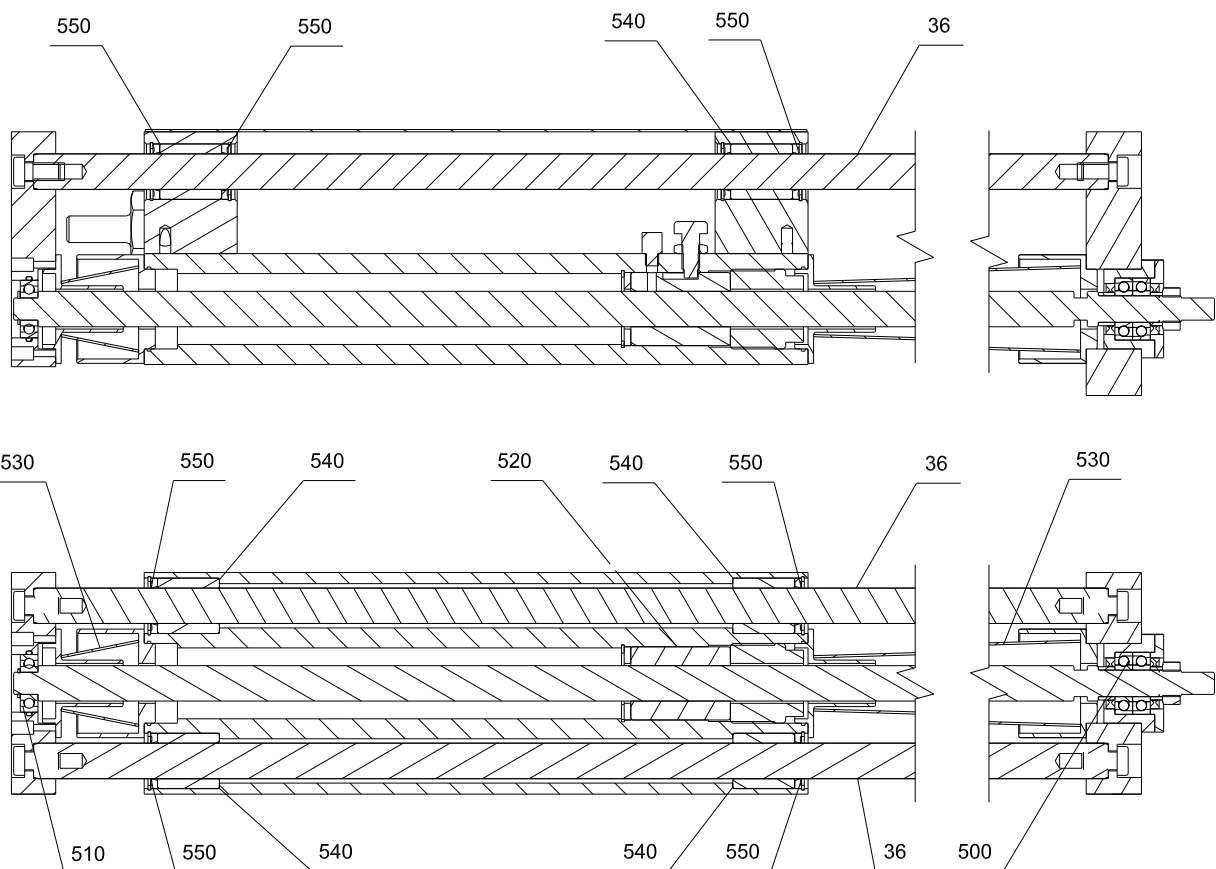


## Ersatzteilliste

# Linearmodul MSL 3 - E



Position	Bezeichnung	Stückzahl	Bemerkung
36	Führungswelle	3	hubabhängig
40	Kugelgewindespindel	1	hubabhängig
500	Lagereinheit Flanschausführung	1	
510	Kugellager	1	
520	Spindelmutter	1	
530	Spiralfederabdeckung	2	
540	Kugelbuchse	6	
550	Dichtring	8	