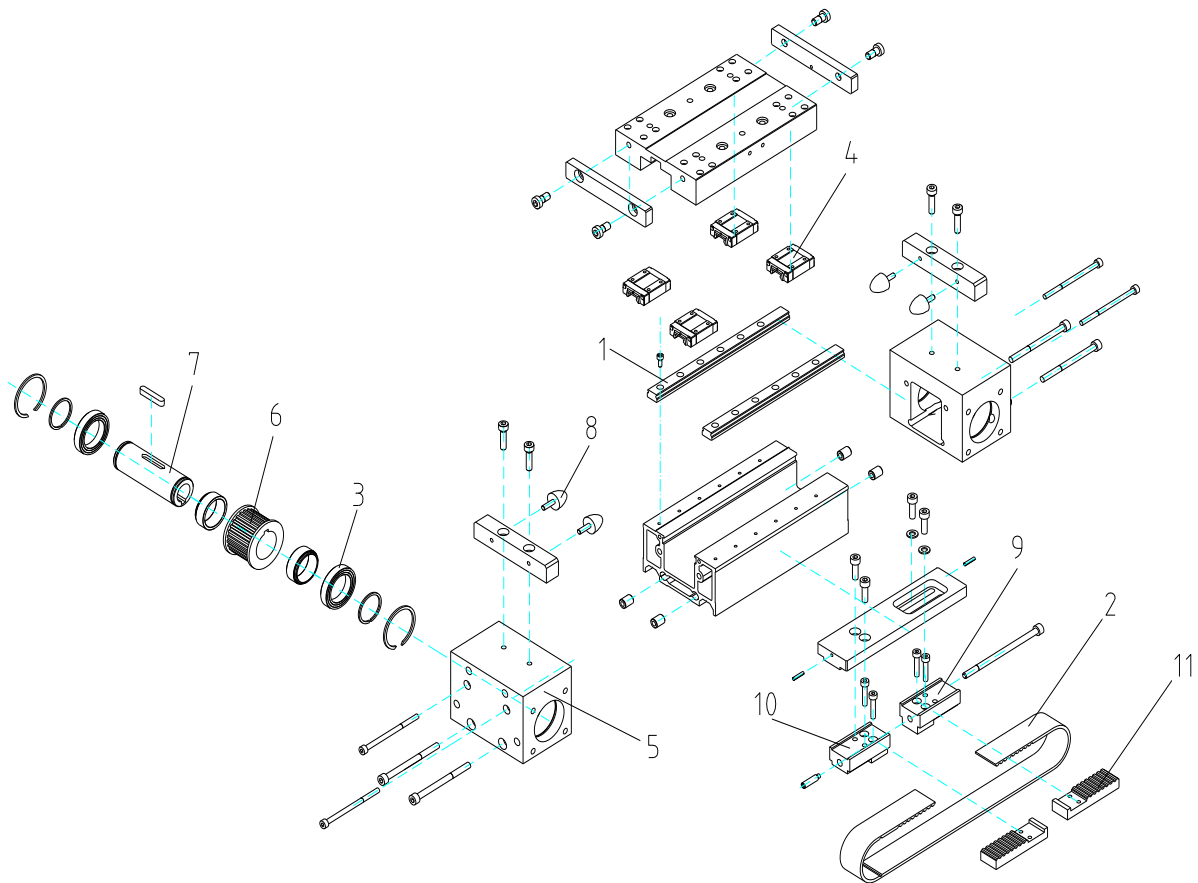


Ersatzteilliste

**Linearmodul MSL 90 - R25 - S**



Pos.	Bezeichnung	Artikelnummer	Stückzahl	Bemerkung
1	Führungsschiene		2	hubabhängig
2	Zahnriemen		1	
3	Rillenkugellager	625.4061805	4	
4	Führungswagen	11600001.120	4	
5	Lagerklotz	532200005.904	2	
6	Synchrone Scheibe	42900002.3205	2	
7	Hülse	31800001.1233	2	
8	Parabelpuffer	12600008.151504	4	
9	Spannplatte 1	32900041.1660	1	
10	Spannplatte 2	32900041.1670	1	
11	Klemmverbinder	32100080.30	2	