

Typenübersicht, Bestellbezeichnung, Technische Daten

Führungseinheiten MSH 25-32-50 und 80

Product Summary, Ordering Information, Technical Data

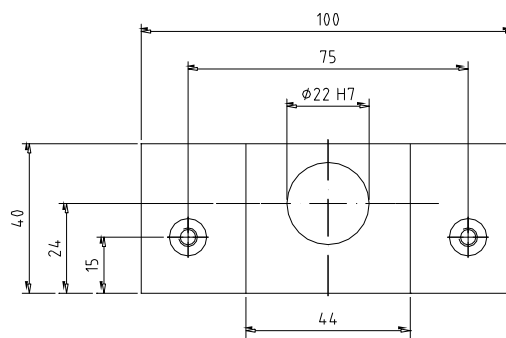
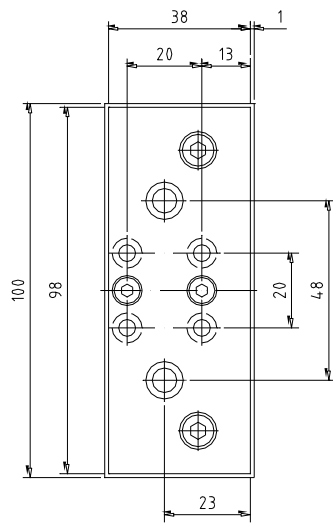
Guide Assemblies MSH 25-32-50 and 80

Typen- / Bestellbezeichnung	MSH 25	MSH 32	MSH 50	MSH 80
Model / Ordering Codes				
Zylinder	DIN/ISO 6432	DIN/ISO 6431		
Cylinder				
Zylinder Ø (mm)	25	32	50	80
Cylinder diam. (mm)				
Kolbenkraft bei 6 bar in N	259 / 216	422 / 364	1035 / 871	2656 / 2397
Piston force at 6 bar in N				
Hublänge max. (mm)	500	1000	1000	1000
Maximum stroke length (mm)				
Hubabstufung	beliebig, Standard siehe Zeichnung			
Stroke gradation	any, Standards see drawing			
Belastbarkeit	siehe Belastungsdiagramm			
Maximum static force	see graph			
Einbaulage	beliebig			
Mounting position	any orientation possible			
Antriebsmedium	aufbereitete Druckluft 4,5 bis 8 bar (trocken oder geölt keine synth. Öle)			
Operating fluid	Conditioned compressed air 4,5 to 8 bar (dry or oil-enriched, no synth. oils)			
Führung	Kugelführungsbuchsen + gehärtete präz.- Stahlwellen			
Guides	Ball bushings + hardened precision steel shafts			
Gehäuse	AlMg3, eloxiert			
Housing	AlMg3, anodized			
Gewicht 0 Hub / je 100 mm Hub (kg)	0,7 / 0,12	1,3 / 0,1	3,8 / 0,25	8,7 / 0,4
Weight 0 stroke / 100 mm Stroke each (kg)				
Umgebungstemperatur	max. 5°C bis 80 °C			
Ambient temperature	max range 5°C to 80°C			
Wartung	wartungsfrei			
Maintenance	maintenance free			
Zentrierung	über Zentrierringe			
Centring	by centring rings			
Für Endlagenkontrolle	2 x Näherungsschalter * siehe Zubehör			
For end position monitoring	2 x proximity switches * see accessories			
Dämpfung	Zylinder mit beidseitiger Endlagendämpfung			
Damping	cylinder with end-position damping on both sides			
Option	lieferbar ohne Zylinder			
Option	available without cylinder			

* werden bei Bestellung von uns montiert * if ordered, these will be fitted by us

Maße
Führungseinheit MSH 25

Dimensions
Guide Assembly MSH 25



Zylinderbefestigung

Standardhublängen
Standard strokelengh

- 25 mm
- 50 mm
- 80 mm
- 100 mm
- 125 mm
- 160 mm
- 200 mm

