

Feststellpatronen MSF-L u. MSF-H

in 11 Baugrößen für Wellendurchmesser von 4, 6, 8, 10, 12, 16, 20, 25, 32 und 40 mm.

Clamping Fixtures MSF-L and MSF-H

Available in 11 sizes for handling rod diameters of 4, 6, 8, 10, 12, 16, 20, 25, 32 and 40 mm.

Vorteile:

- Universell einsetzbar wo Kräfte über Rundstangen gehalten oder gelöst werden sollen.
- Geeignet für einfache Positionieraufgaben.
- Einfach und schnell montierbar.
- Geringer Platzbedarf.
- Hohe Haltekraft.
- Sicheres Halten durch Verkeilen auf der Rundstange ohne Beschädigung!
- Zwei Varianten:
L = Lösen mit Druck
H = Halten mit Druck

Features:

- General-purpose clamping fixtures ideal for use in cases where circular cross-section rods must be clamped or released.
- Also suitable for simple positioning tasks.
- Easily and rapidly installed.
- Occupy little space.
- Provide high clamping forces.
- Secure clamping due to their canted collars that grip the full circumferences of rods without marring their surfaces.
- Available in 2 types:
L-types release when pressurized
H-types hold when pressurized



Sicherheitshinweise:

Feststellpatronen sind nicht zum Positionieren geeignet. Nicht für den Einsatz in sicherheitsrelevanten Steuerungen zertifiziert. Auch darf die Kolbenstange bei Klemmung nicht verdreht oder externen Stößen ausgesetzt werden. Die Klemmwirkung kann dadurch verloren gehen.

Safety information:

Locking cartridges are not suitable for positioning. Not certified for use in safety-related controllers. The piston rod must not be twisted or subjected to external shocks during clamping either. This may result in loss of the clamping effect!

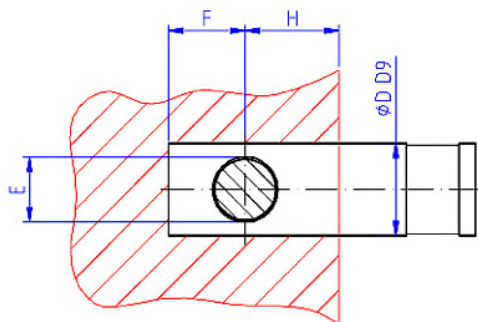
Bestellbezeichnung Lösen mit Druck: <i>Ordering Codes, Releasing Types:</i>	MSF-4L	MSF-6L	MSF-8L	MSF-10L	MSF-12L	MSF-16L	MSF-20L		MSF-25L		MSF-32L	MSF-40L
Bestellbezeichnung Halten mit Druck: <i>Ordering codes</i>	MSF-4H	MSF-6H	MSF-8H	MSF-10H	MSF-12H	MSF-16H	MSF-20H		MSF-25H		MSF-32H	MSF-40H
Bestellbezeichnung. Lösen mit Druck: <i>Ordering codes</i>								MSF-20ML		MSF-25ML		
Bestellbezeichnung. Halten mit Druck: <i>Ordering codes</i>								MSF-20MH		MSF-25MH		
WD (Durchmesser in mm) <i>WD (diam. in mm)</i>	4 h7	6 h7	8 h7	10 h7	12 h7	16 h7	20 h7	20 h7	25 h7	25 h7	32 h7	40 h7
Haltekraft in N <i>Clamping Force [N]</i>	80	180	350	350	600	1000	1400	2000	2500	5000	7500	12000
Bauart <i>Clamping Mechanism</i>	Klemmung über zwei Kippscheiben <i>Pair of canted collars gripping rods</i>											
Befestigung <i>Installation</i>	Zentrierung in einer Aufnahmebohrung <i>Insertion into mounting bore</i>											
Einbauanlage <i>Mounting position Orientation</i>	beliebig <i>any orientation possible</i>											
Umgebungstemperatur <i>Max. Ambient Temperature</i>	max. 80°C <i>max. 80°C</i>											
Mediumtemperatur <i>Ma. Clamped-Medium Temperature</i>	max. 70°C <i>max. 70°C</i>											
Betätigung <i>Actuation</i>	pneumatisch <i>arbitrary</i>											
Min. Druck <i>Min. Actuating Pressure</i>	2 bar <i>2 bar</i>											
Nennndruck <i>Nominal Actuating Pressure</i>	6 bar <i>6 bar</i>											
Betriebsdruck <i>Operating Pressure Range</i>	4 bis 8 bar <i>4 to 8 bar</i>											
Typ L (Lösen mit Druck) <i>Type L (release when pressurized)</i>	Lösen mit Klemmkraft mit min. 4 bar <i>Release grip at min. of 4 bar</i>											
Typ H (Halten mit Druck) <i>Type H (clamp when pressurized)</i>	max. Klemmkraft bei 6 bar <i>Ma. clamping action at 6 bar</i>											
Gehäuse <i>Housing Material</i>	Al-Legierung, eloxiert <i>Anodized aluminium alloy</i>											
Einbauempfehlung <i>Recommended Application</i>	Klemmung auf gehärteten, geschliffenen Wellen (HRC min. 50) <i>Clamping hardened (min. hardness 50 HRC), ground, rods</i>											

Bestellbeispiel: 1 Feststellpatrone für Welle 12 mm Durchmesser, Lösen mit Druck: **1 MSF – 12L**

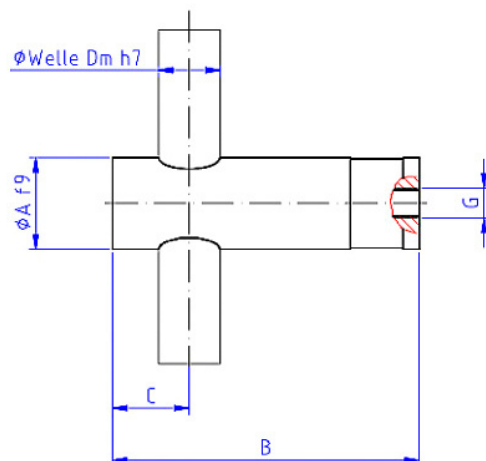
Sample order: To order a clamping fixture for a 12-mm dia. rod that releases when pressurized, specify **1 ea. MSF – 12L**

Maßzeichnung Feststellpatronen MSF- L bis MSF- H

Aufnahmebohrung



Feststellpatrone



Typ	Wellen-Ø	A ^{f9}	B	C	D ^{D9}	E	F _{min}	G	H	Haltekraft
MSF 4	4h7	12	28	7	12	Dm+0,5	7,5	M5	9	80 N
MSF 6	6h7	16	35	10	16	Dm+0,5	11	M5	10	180 N
MSF 8	8h7	20	62	17,5	20	Dm+0,5	18,5	M5	18	350 N
MSF 10	10h7	20	62	17,5	20	Dm+0,5	18,5	M5	18	350 N
MSF 12	12h7	20	62	17,5	20	Dm+0,5	18,5	M5	18	600 N
MSF 16	16h7	24	83	22	24	Dm+0,5	23	G1/8"	22	1000 N
MSF 20	20h7	30	100	25	30	Dm+0,5	26	G1/8"	25	1400 N
MSF 20/M	20h7	38	115,5	30	38	Dm+0,5	31	G1/8"	30	2000 N
MSF 25	25h7	38	115,5	30	38	Dm+0,5	31	G1/8"	30	2500 N
MSF 25/M	25h7	48	155	36	48	Dm+0,5	37	G1/8"	36	5000 N
MSF 32	32h7	65	195	55	65	Dm+0,5	56	G1/8"	55	7000 N
MSF 40	40h7	100	300	90	100	Dm+0,5	91	G1/4"	90	12000 N