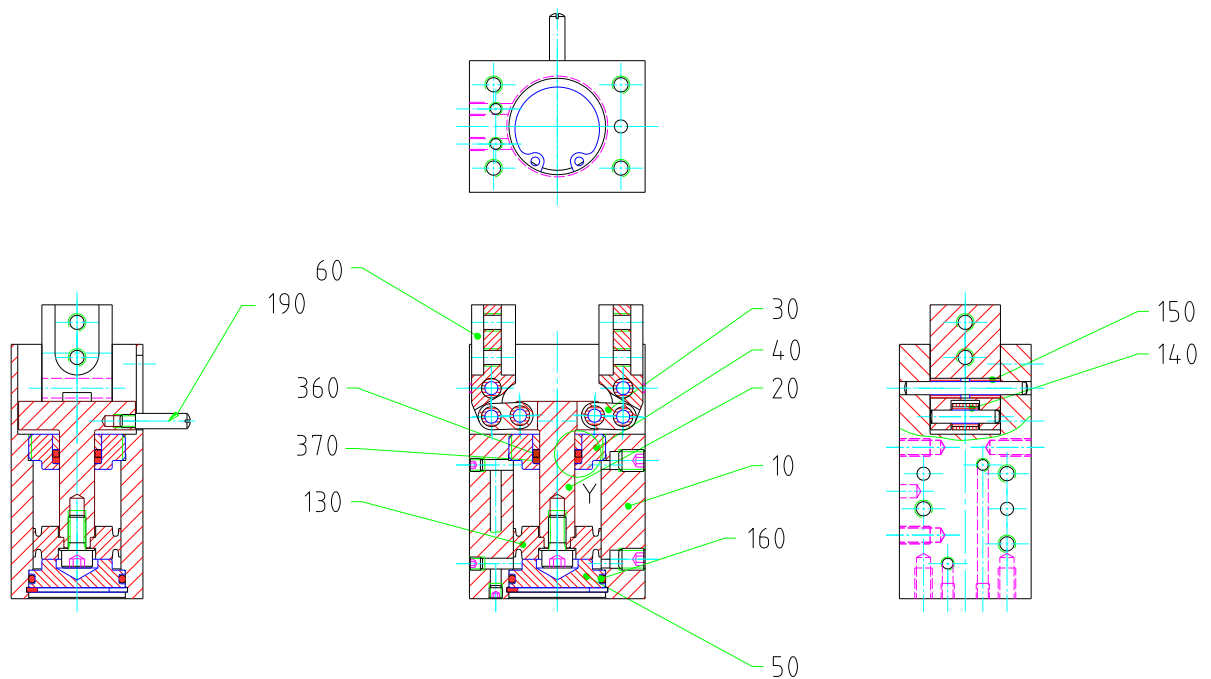


## Ersatzteilliste Zangengreifer MSG Z1-30°, - 60° und - 180°



Pos.	Bestell-Bezeichnung			Menge	Im Dichtungssatz enthalten
	MSG- Z1-30	MSG- Z1-90	MSG- Z1-180		
10	Gehäuse			1	
20	Kolbenstange			1	
30	Lasche			2	
40	Buchse Z1-30°	Buchse Z1-90°	Buchse Z1-180°	1	
50	Deckel			1	
60	Greiferbacke			2	
130	Kolbendichtung			1	X
140	Buchse			4	
150	Buchse			4	
160	O-Ring			1	X
190	Quad-Ring			1	X
360	Quad-Ring			1	X
370	Stützring			1	X