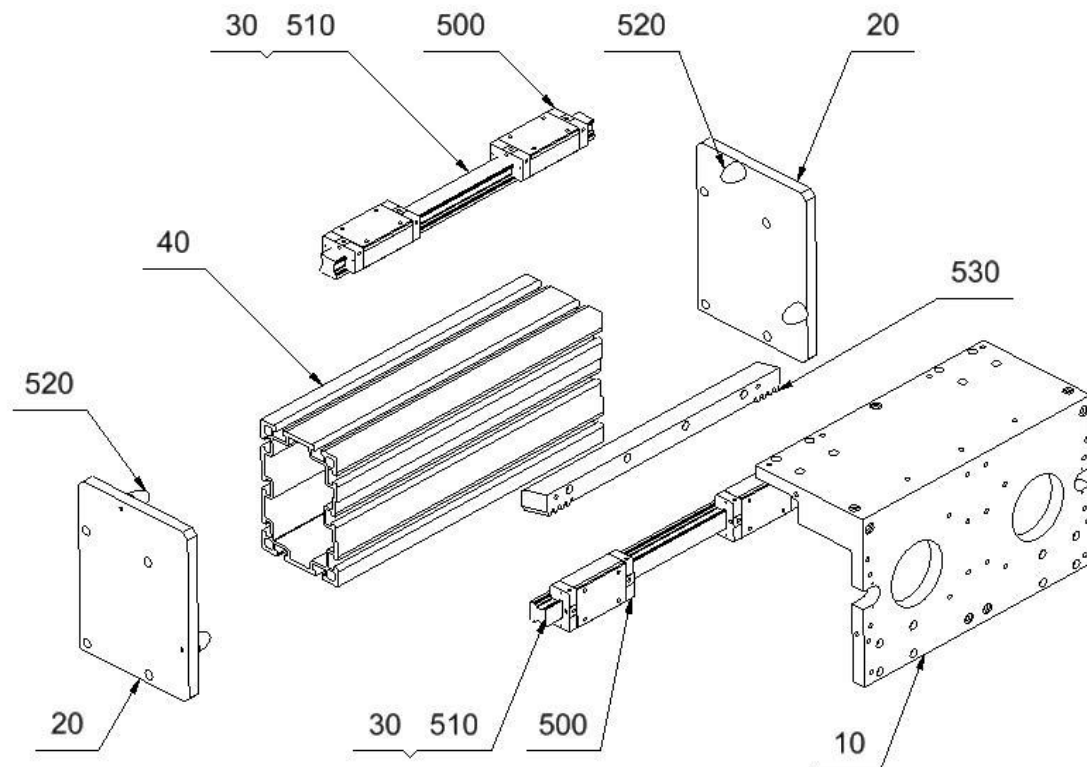


## Ersatzteilliste

# Linearmodul MSL 230-Z



Pos.	Bezeichnung	Stückzahl	Bemerkung
10	Schlitten MSL230-Z	1	
20	Endplatten MSL 230-Z	2	
30	Leiste	2	hubabhängig
40	Trägerprofil MSL 230	1	hubabhängig
500	Führungswagen Größe 30	4	
510	Führungsschiene Größe 30 mit Abdeckband	2	hubabhängig
520	Parabelfeder	4	
530	Zahnstange	1	hubabhängig