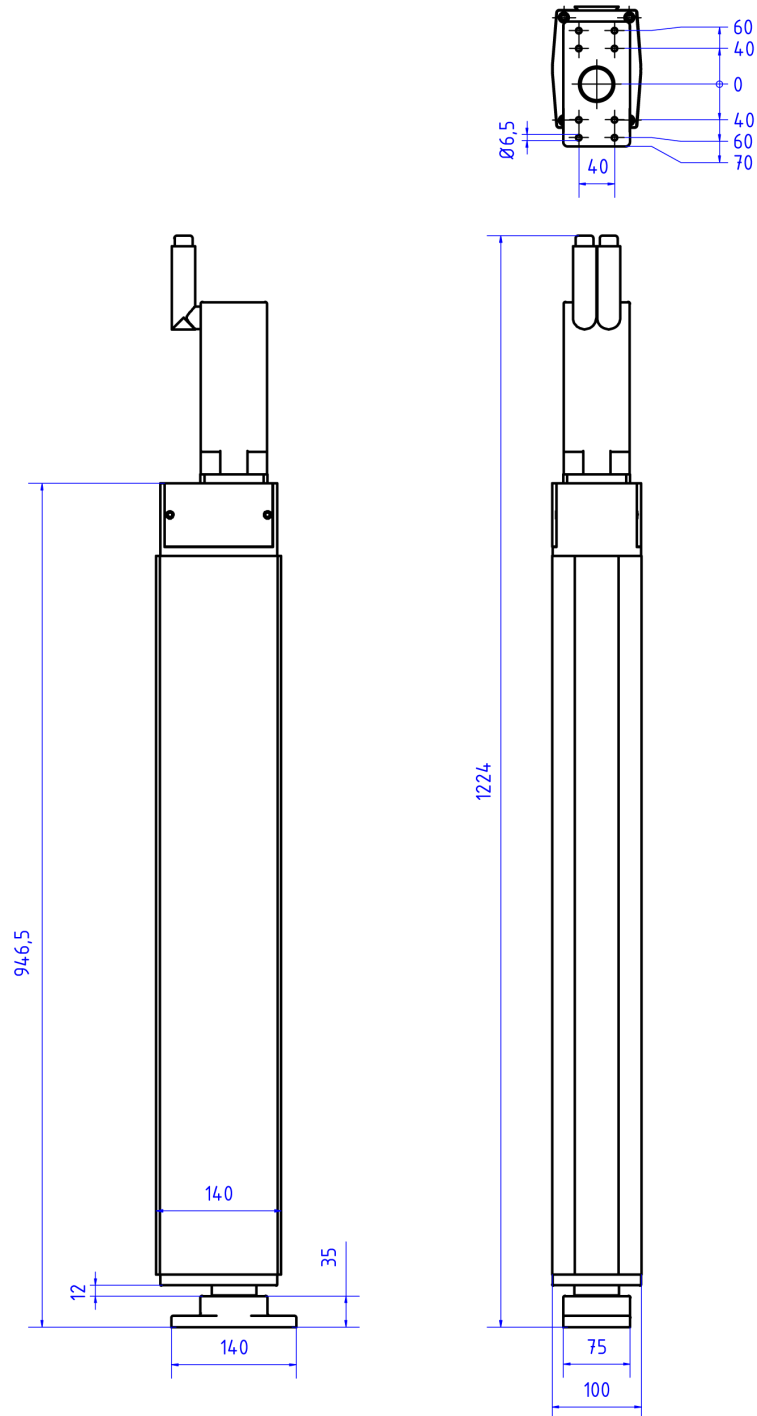


Maßzeichnung

Linearmodul MSL 50 - E



Änderungen, die dem technischen Fortschritt dienen, sind vorbehalten.