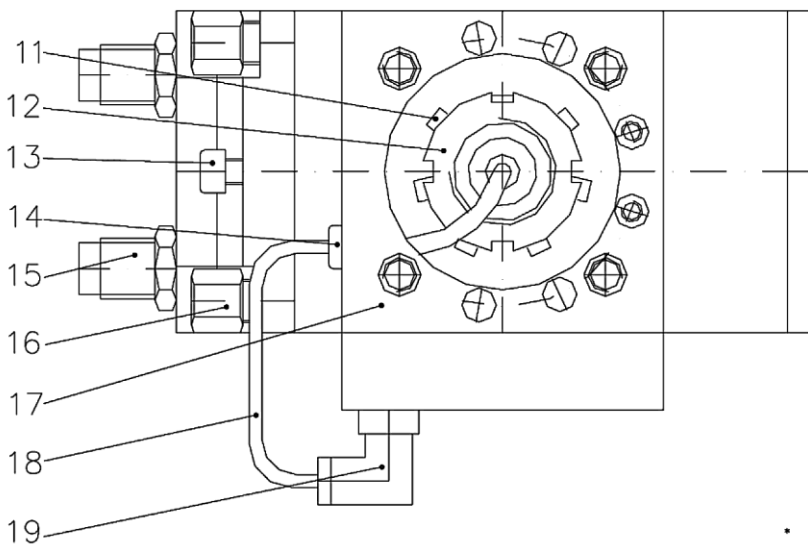
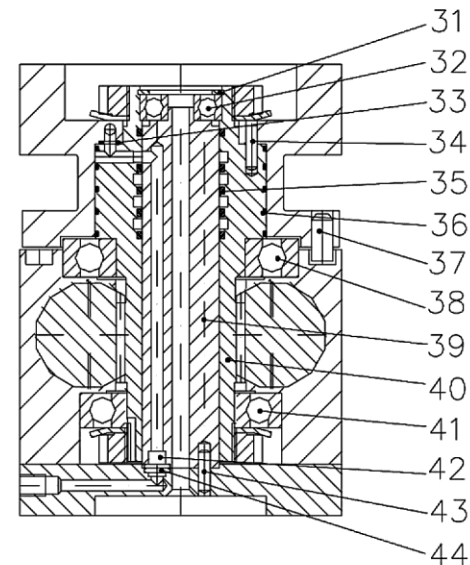
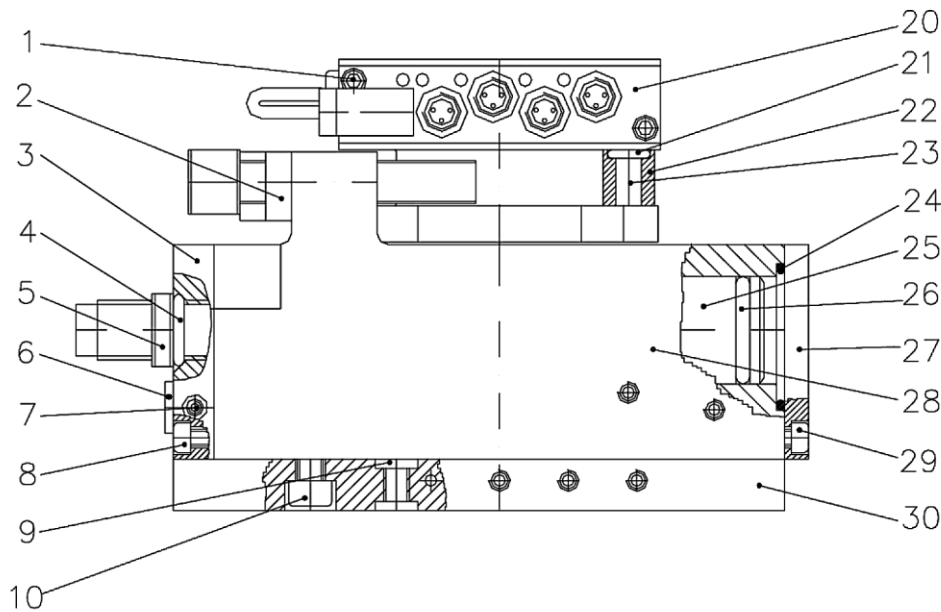


# Ersatzteilliste Drehmodule

## MSR 4 und MSRI 4/4



\* Nur bei MSRI 4/4

MSR 4 – MSRI 4/4			
Pos.	Benennung	Bestellnummer	St.
1	Zylinderschraube *	6003.048	2
2	Konterplatte	1608.000.104	1
3	Frontplatte	1608.503.101	1
4	O-Ring	6210.024	2
5	Mutter	6026.006	2
6	Kupplungsdose	6508.005	1
7	Gewindestift	6008.002	1
8	Zylinderschraube	6003.002	3
9	Zentrierling	MSD-ZR0	4
10	Zylinderschraube	6003.007	4
11	Sicherungsblech	6034.002	2
12	Nutmutter	6029.003	2
13	Zylinderschraube	6003.013	1
14	Kabeldurchführung *	6504.001	1
15	Stoßdämpfer	MSD-S	2
16	Anschlagschraube	1801.600.101.02	2
17	Anschlagplatte	1608.502.101	1
18	Kabel *	1608.505.101	1
19	Winkelstecker *	6507.007	1
20	Steckerleiste *	MSR-S1L-4	1
21	O-Ring	6210.016	2
22	Anschlag	1603.000.102	2
23	Anschlagstift	1603.000.103	2
24	O-Ring	6210.037	4
25	Zahnstange	1608.501.101	2
26	O-Ring	6210.030	4
27	Platte	1608.000.101	4
28	Gehäuse	1608.500.101	1
29	Zylinderschraube	6003.002	4
30	Grundplatte	1608.504.101	1
31	Sicherungsring	6031.016	1
32	Kugellager	6253.007	1
33	O-Ring	6210.057	4
34	Zylinderstift	6040.015	1
35	O-Ring	6210.046	5
36	O-Ring	6210.062	5
37	Zylinderstift	6040.032	1
38	Kugellager	6253.015	1
39	Luftdurchf.	1608.000.102	1
40	Anschlagwelle	1608.502.102	1
41	Kugellager	6253.018	1
42	Verbindungsrohr	1608.000.103	4
43	Zylinderstift	6040.031	1
44	O-Ring	6210.066	8