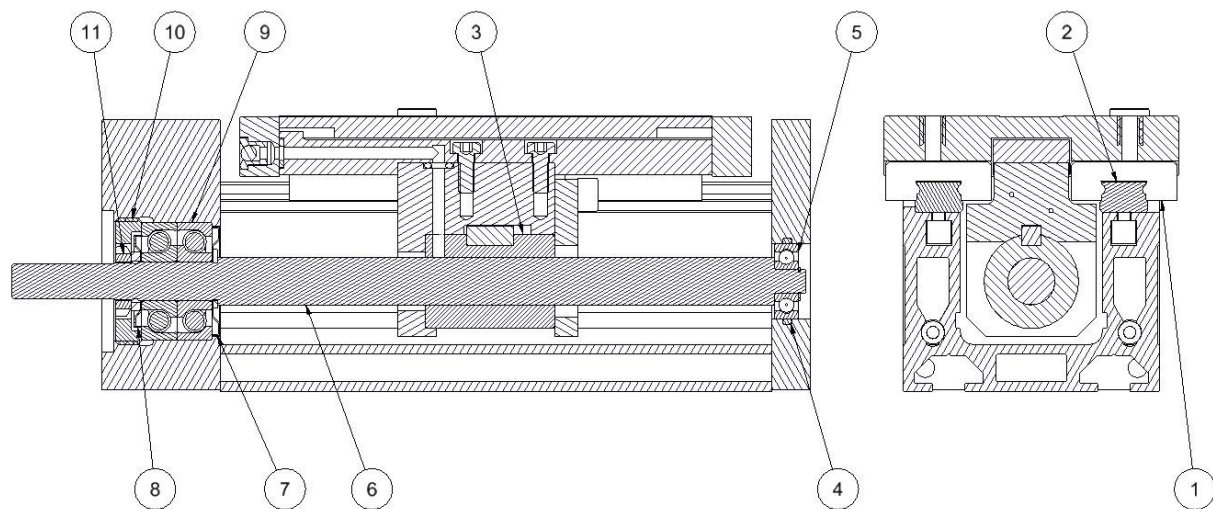


Ersatzteilliste

Linearmodul MSL 65 - S12 - S



Pos.	Bezeichnung	Artikelnummer.	Menge	hubabhängig
1	Führungswagen	11600001.120	4	
2	Führungsschiene		2	X
3	Kugelgewindemutter	12100037.1210	1	
4	O-Ring	12500000.187717	1	
5	Rillenkugellager	625.40626	1	
6	Kugelgewindespindel		1	X
7	Nilos-Ring	12400002.72001	1	
8	Nilos-Ring	12400002.60000	1	
9	Schräggugellager	628.72001	1	
10	Gewinding	31700007.104	1	
11	Wellenmutter	13300002.0	1	