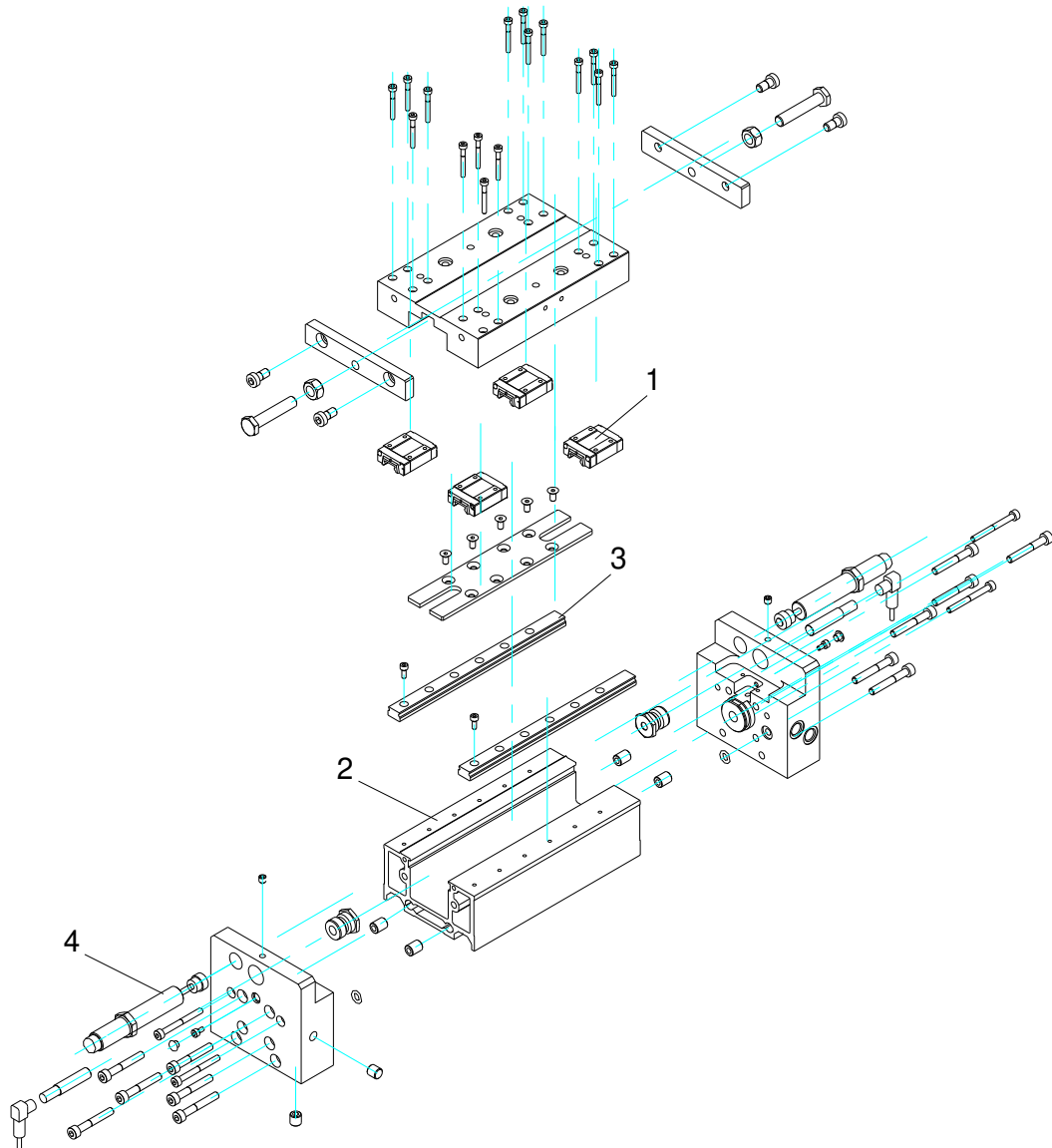


Ersatzteilliste

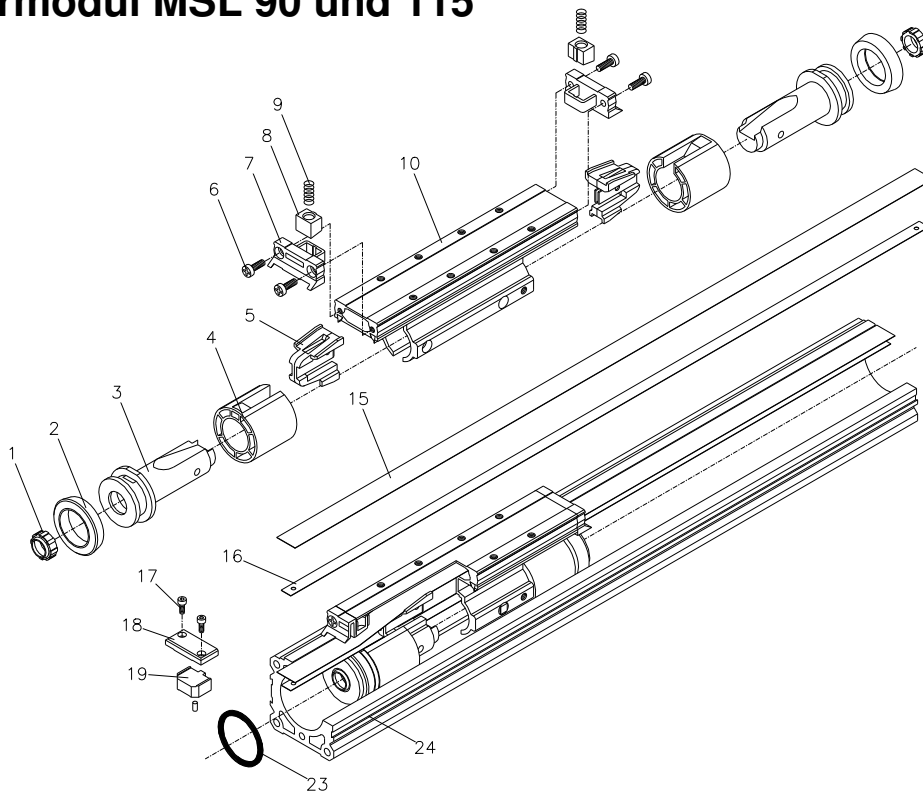
Linearmodule MSL 90 - P25 - S



Position	Bezeichnung	Stückzahl	Bemerkung
1	Führungswagen	4	
2	Grundprofil	1	hubabhängig
3	Führungsschiene	2	hubabhängig
4	Stoßdämpfer MSL - S5-0	2	

Ersatzteilliste Pneumatikzylinder

Linearmodul MSL 90 und 115



Position	Bezeichnung	Stückzahl	Bemerkung	Enthalten im Verschleisssteilsatz
1	Endlagendämpfungsichtung	2		X
2	Kolbendichtung	2		
3	Kolben	2		
4	Kolbenführungsbuchse	2		
5	Bandführung	2		
6	Befestigungsschraube Abstreifer	4		
7	Abstreifer	2		
8	Niederhalter	2		
9	Druckfeder	2		
10	Schlitten	1		
15	Abdeckband	1	hubabhängig	X
16	Dichtband	1	hubabhängig	X
17	Befestigungsschraube Klemmplatte	4		
18	Klemmplatte Abdeckband	2		
19	Spannplatte Dichtband	2		
23	Zylinderrohr-Dichtung	2		X
24	Profil-Zylinderrohr	1	hubabhängig	