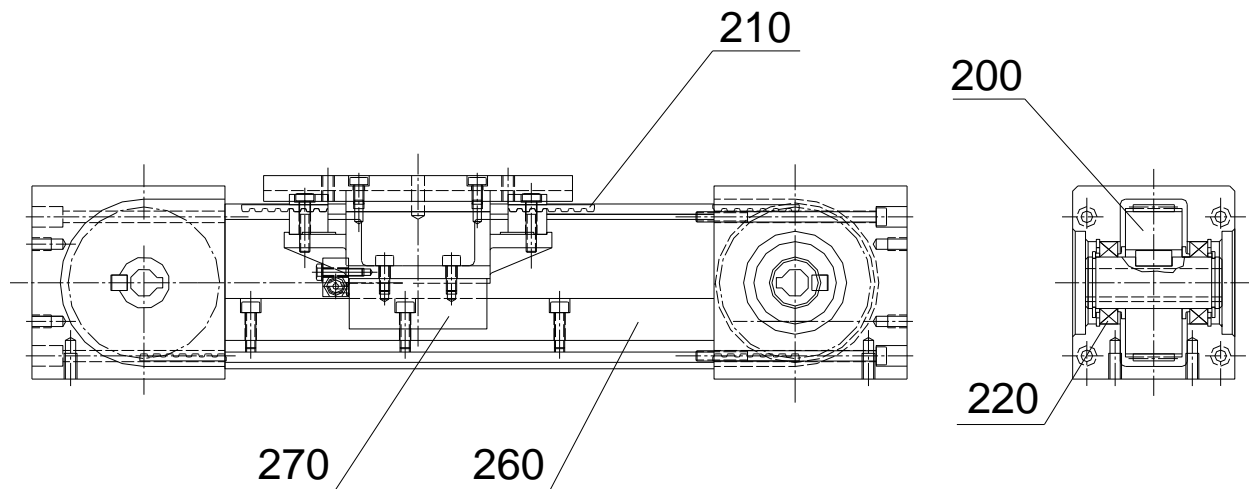


Ersatzteilliste

**Linearmodul MSL 60**



Pos.	Bezeichnung	Artikelnummer	Stückzahl	Bemerkung
200	Zahnscheibe	13600006.43	2	
210	Zahnriemen	13600002.36	1	hubabhängig
220	Rillenkugellager	625.61804	4	
260	Führungsschiene		1	hubabhängig
270	Führungswagen	11600001.230	1	