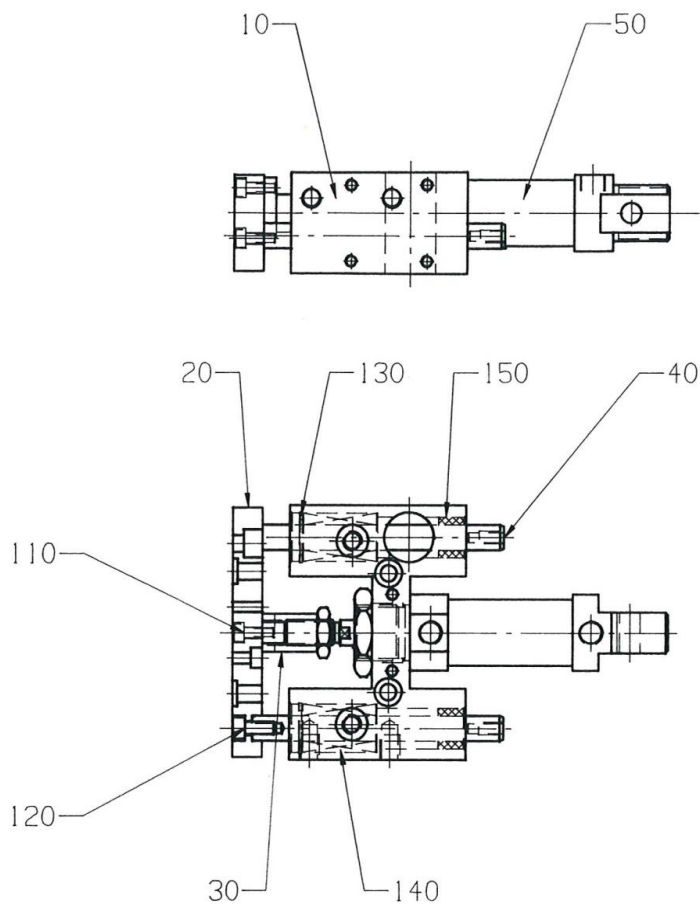


Ersatzteilliste Führungseinheit MSH 25

pneumatisch betätigt



Pos.	Bestell-Bezeichnung	Menge
10	Gehäuse	1
20	Flanschplatte	1
30	Verbindungsbolzen	1
110	Zylinderschraube	2
120	Zylinderschraube	2
130	Sicherungsring	2
140	Kugelbuchse	2
150	Buchse	2