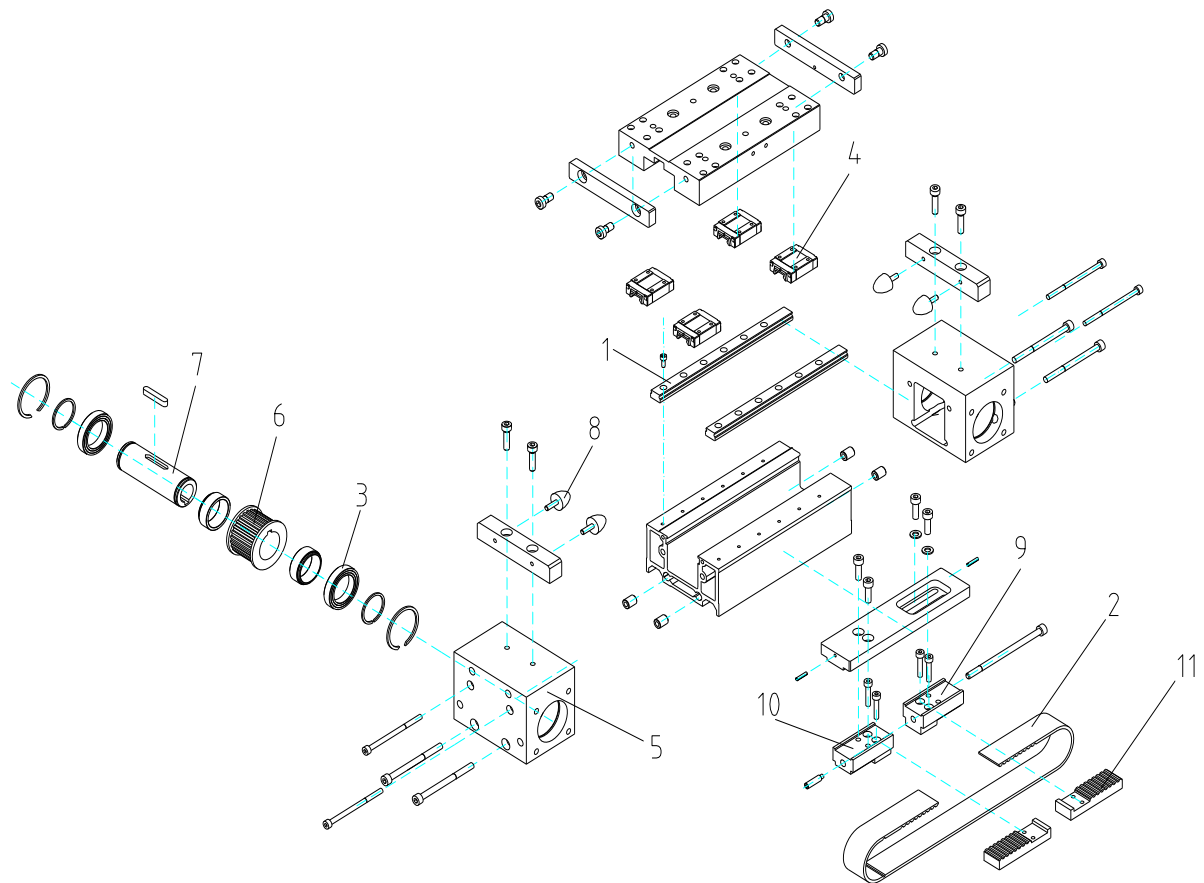


Ersatzteilliste

Linearmodul MSL 115-R32-S



Position	Bezeichnung	Stückzahl	Bemerkung
1	Führungsschiene	2	hubabhängig
2	Zahnriemen	1	hubabhängig
3	Rillenkugellager	4	
4	Führungswagen	4	
5	Lagerklotz	2	
6	Synchrone Scheibe	2	
7	Hülse	2	
8	Parabelpuffer	4	
9	Spannplatte 1	1	
10	Spannplatte 2	1	
11	Klemmverbinder	2	