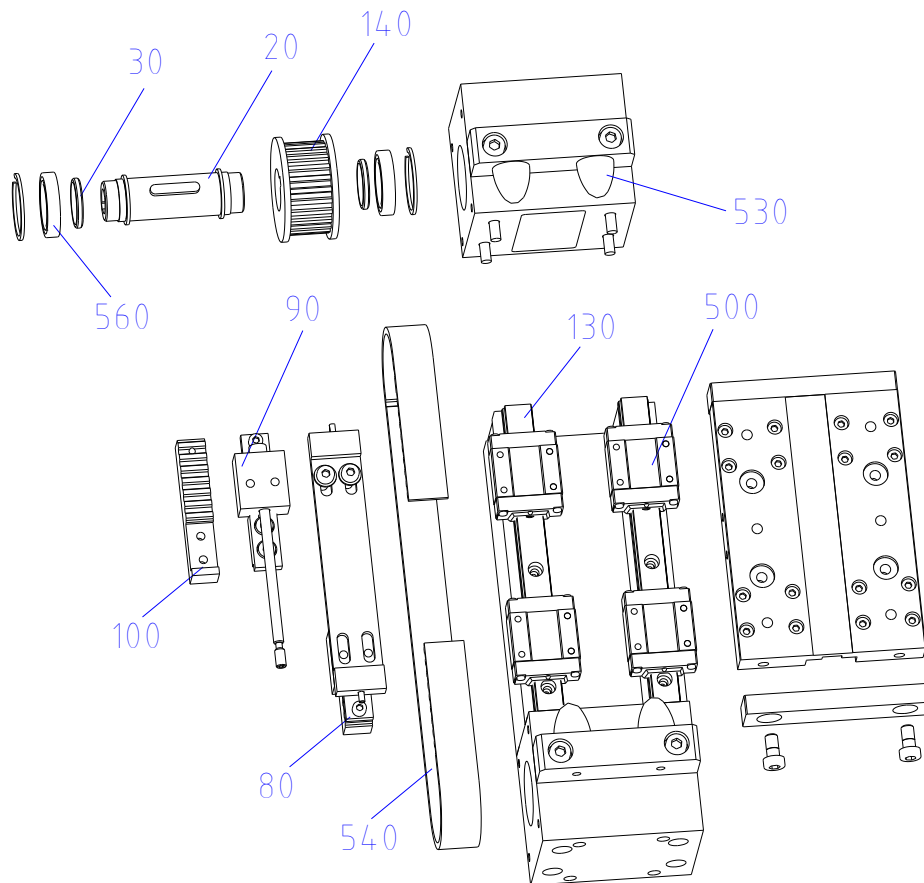


Ersatzteilliste

**Linearmodul MSL 65 - R16 - S**



| Pos. | Bezeichnung       | Artikelnummer   | Stückzahl | Bemerkung   |
|------|-------------------|-----------------|-----------|-------------|
| 20   | Hülse             | 31800001.65     | 2         |             |
| 30   | Distanz           | 31400000.650    | 4         |             |
| 80   | Spannplatte       | 32900041.1682   | 1         |             |
| 90   | Spannplatte       | 32900041.1683   | 1         |             |
| 100  | Klemmverbinder    | 32100080.65     | 2         |             |
| 130  | Führungsschiene   | 11600004.12XXXX | 2         | hubabhängig |
| 140  | Synchrone Scheibe | 32900036.650    | 2         |             |
| 500  | Führungswagen     | 11600001.120    | 4         |             |
| 530  | Parabelfeder      | 12600008.151504 | 4         |             |
| 540  | Zahnriemen        | 13600002.39     | 1         | hubabhängig |
| 560  | Rillenkugellager  | 625.4061803     | 4         |             |