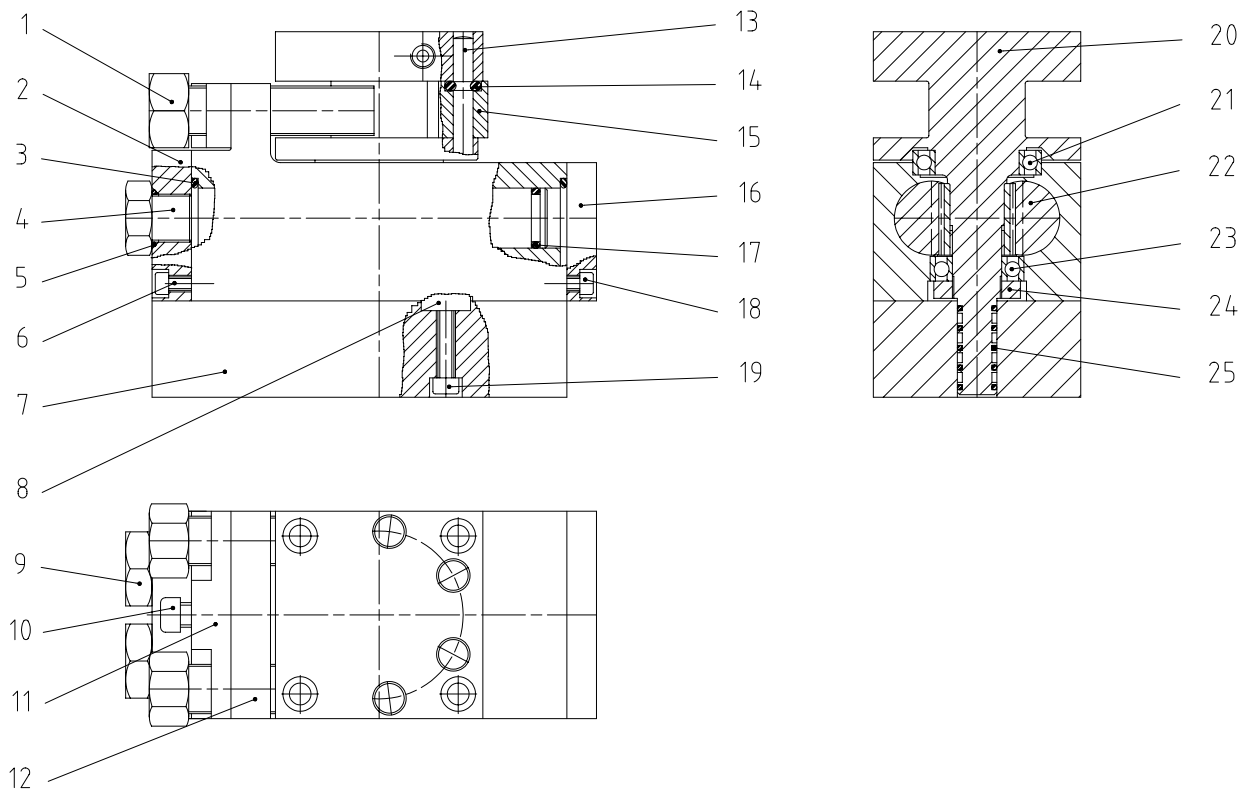


Ersatzteilliste

Drehmodule MSR 2 und MSRI 2-4



Pos.	Bestell-Bezeichnung	Menge	Pos.	Bestell-Bezeichnung	Menge
1	Anschlagschraube	2	14	O-Ring	2
2	Frontplatte	1	15	Anschlag	2
3	O-Ring	4	16	Platte	1
4	Anschlagschraube	2	17	O-Ring	4
5	O-Ring	2	18	Zylinderschraube	4
6	Zylinderschraube	4	19	Zylinderschraube	2
7	Grundplatte	1	20	Anschlagwelle	1
8	Zentrierring	4	21	Kugellager	1
9	Mutter	2	22	Zahnstange	2
10	Zylinderschraube	1	23	Kugellager	1
11	Konterplatte	1	24	Mutter	1
12	Gehäuse	1	25	O-Ring	3
13	Anschlagstift	2			