

# Feststellpatronen MSF-L u. MSF-H

in 11 Baugrößen für Wellendurchmesser von 4, 6, 8, 10, 12, 16, 20, 25, 32, 40 und 50 mm

## Clamping Fixtures MSF-L and MSF-H

Available in 11 sizes for handling rod diameters of 4, 6, 8, 10, 12, 16, 20, 25, 32, 40 and 50 mm.

Handling-Systems  
Roboter-Peripherie

### Vorteile:

- Universell einsetzbar wo Kräfte über Rundstangen gehalten oder gelöst werden sollen.
- Geeignet für einfache Positionieraufgaben.
- Einfach und schnell montierbar.
- Geringer Platzbedarf.
- Hohe Haltekraft.
- Sicheres Halten durch Verkeilen auf der Rundstange ohne Beschädigung!
- Zwei Varianten:  
L = Lösen mit Druck  
H = Halten mit Druck

### Features:

- General-purpose clamping fixtures ideal for use in cases where circular cross-section rods must be clamped or released.
- Also suitable for simple positioning tasks.
- Easily and rapidly installed.
- Occupy little space.
- Provide high clamping forces.
- Secure clamping due to their canted collars that grip the full circumferences of rods without marring their surfaces.
- Available in 2 types:  
L-types release when pressurized  
H-types hold when pressurized



Bestellbezeichnung Lösen mit Druck: <i>Ordering Codes, Releasing Types:</i>	MSF-4L	MSF-6L	MSF-8L	MSF-10L	MSF-12L	MSF-16L	MSF-20L		MSF-25L		MSF-32L	MSF-40L	MSF-50L
Bestellbezeichnung Halten mit Druck: <i>Ordering codes</i>	MSF-4H	MSF-6H	MSF-8H	MSF-10H	MSF-12H	MSF-16H	MSF-20H		MSF-25H		MSF-32H	MSF-40H	MAF-50H
Bestellbezeichnung. Lösen mit Druck: <i>Ordering codes</i>								MSF20ML		MSF-25ML			
Bestellbezeichnung. Halten mit Druck: <i>Ordering codes</i>								MSF-20MH		MSF-25MH			
WD (Durchmesser in mm) <i>WD (diam. in mm)</i>	4 h7	6 h7	8 h7	10 h7	12 h7	16 h7	20 h7	20 h7	25 h7	25 h7	32 h7	40 h7	50 h7
Haltekraft in N <i>Clamping Force [N]</i>	180	180	350	350	600	1000	1400	2000	2500	5000	7000	12000	14000
Bauart <i>Clamping Mechanism</i>	Klemmung über zwei Kippscheiben <i>Pair of canted collars gripping rods</i>												
Befestigung <i>Installation</i>	Zentrierung in einer Aufnahmebohrung <i>Insertion into mounting bore</i>												
Einbauanlage <i>Mounting position Orientation</i>	beliebig <i>any orientation possible</i>												
Umgebungstemperatur <i>Max. Ambient Temperature</i>	max. 80°C <i>max. 80°C</i>												
Mediumtemperatur <i>Ma. Clamped-Medium Temperature</i>	max. 70°C <i>max. 70°C</i>												
Betätigung <i>Actuation</i>	pneumatisch <i>arbitrary</i>												
Min. Druck <i>Min. Actuating Pressure</i>	2 bar <i>2 bar</i>												
Nennndruck <i>Nominal Actuating Pressure</i>	6 bar <i>6 bar</i>												
Betriebsdruck <i>Operating Pressure Range</i>	4 bis 8 bar <i>4 to 8 bar</i>												
Typ L (Lösen mit Druck) <i>Type L (release when pressurized)</i>	Lösen mit Klemmkraft mit min. 4 bar <i>Release grip at min. of 4 bar</i>												
Typ H (Halten mit Druck) <i>Type H (clamp when pressurized)</i>	max. Klemmkraft bei 6 bar <i>Ma. clamping action at 6 bar</i>												
Gehäuse <i>Housing Material</i>	Al-Legierung, eloxiert <i>Anodized aluminium alloy</i>												
Einbauempfehlung <i>Recommended Application</i>	Klemmung auf gehärteten, geschliffenen Wellen (HRC min. 50) <i>Clamping hardened (min. hardness 50 HRC), ground, rods</i>												

**Bestellbeispiel:** 1 Feststellpatrone für Welle 16 mm Durchmesser, Lösen mit Druck: **1 MSF – 16L**

**Sample order:** To order a clamping fixture for a 16-mm dia. rod that releases when pressurized, specify **1 ea. MSF – 16L**

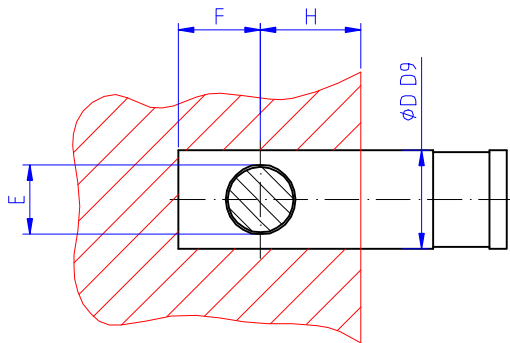
Maßzeichnung

# Feststellpatronen MSF-L und MSF-H

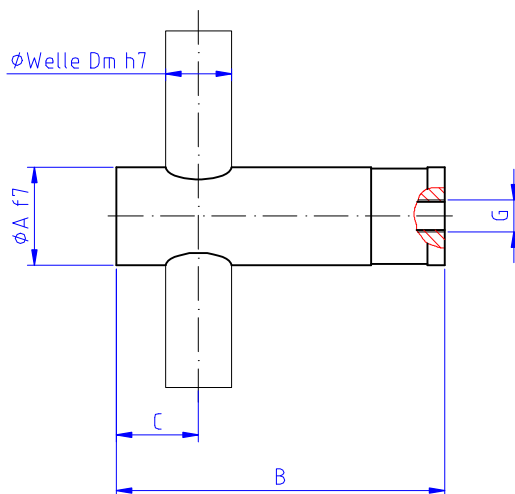


**Handling-Systems  
Roboter-Peripherie**

Aufnahmebohrung



Feststellpatrone



Typ	Welle Dm	A f9	B	C	D D9	E	F min	G	H	Haltekraft
MSF - 4	4h7	16	35	10	16	Dm + 0,5	11	M5	10	180 N
MSF - 6	6h7	16	35	10	16	Dm + 0,5	11	M5	10	180 N
MSF - 8	8h7	20	62	17,5	20	Dm + 0,5	18,5	M5	18	350 N
MSF - 10	10h7	20	62	17,5	20	Dm + 0,5	18,5	M5	18	350 N
MSF - 12	12h7	20	62	17,5	20	Dm + 0,5	18,5	M5	18	600 N
MSF - 16	16h7	24	83	22	24	Dm + 0,5	23	G1/8"	22	1000 N
MSF - 20	20h7	30	100	25	30	Dm + 0,5	26	G1/8"	25	1400 N
MSF - 20/M	20h7	38	115,5	30	38	Dm + 0,5	31	G1/8"	30	2000 N
MSF - 25	25h7	38	115,5	30	38	Dm + 0,5	31	G1/8"	30	2500 N
MSF - 25/M	25h7	48	155	36	48	Dm + 0,5	37	G1/8"	36	5000 N
MSF - 32	32h7	65	195	55	65	Dm + 0,5	56	G1/8"	55	7000 N
MSF - 40	40h7	100	300	90	100	Dm + 0,5	91	G1/4"	90	12000 N
MSF - 50	50h7	100	300	90	100	Dm + 0,5	91	G1/4"	90	14000 N

Änderungen, die dem technischen Fortschritt dienen, sind vorbehalten.