

# Feststellpatronen MSF-L u. MSF-H

in 11 Baugrößen für Wellendurchmesser von 4, 6, 8, 10, 12, 16, 20, 25, 32, 40 und 50 mm

## Clamping Fixtures MSF-L and MSF-H

Available in 11 sizes for handling rod diameters of 4, 6, 8, 10, 12, 16, 20, 25, 32, 40 and 50 mm.

### Vorteile:

- Universell einsetzbar wo Kräfte über Rundstangen gehalten oder gelöst werden sollen.
- Geeignet für einfache Positionieraufgaben.
- Einfach und schnell montierbar.
- Geringer Platzbedarf.
- Hohe Haltekraft.
- Sicheres Halten durch Verkeilen auf der Rundstange ohne Beschädigung!
- Zwei Varianten:  
L = Lösen mit Druck  
H = Halten mit Druck

### Features:

- General-purpose clamping fixtures ideal for use in cases where circular cross-section rods must be clamped or released.
- Also suitable for simple positioning tasks.
- Easily and rapidly installed.
- Occupy little space.
- Provide high clamping forces.
- Secure clamping due to their canted collars that grip the full circumferences of rods without marring their surfaces.
- Available in 2 types:  
L-types release when pressurized  
H-types hold when pressurized



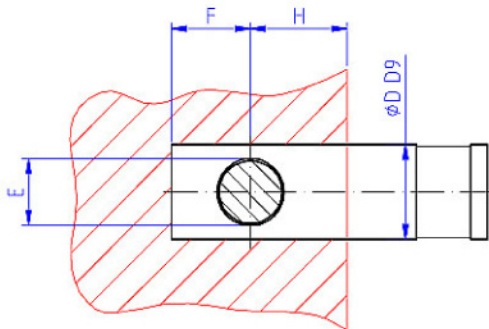
Bestellbezeichnung Lösen mit Druck: Ordering Codes, Releasing Types:	MSF-4L	MSF-6L	MSF-8L	MSF-10L	MSF-12L	MSF-16L	MSF-20L			MSF-25L		MSF-32L	MSF-40L	MSF-50L
Bestellbezeichnung Halten mit Druck: Ordering codes	MSF-4H	MSF-6H	MSF-8H	MSF-10H	MSF-12H	MSF-16H	MSF-20H			MSF-25H		MSF-32H	MSF-40H	MAF-50H
Bestellbezeichnung. Lösen mit Druck: Ordering codes									MSF20ML		MSF-25ML			
Bestellbezeichnung. Halten mit Druck: Ordering codes									MSF-20MH		MSF-25MH			
WD (Durchmesser in mm) WD (diam. in mm)	4 h7	6 h7	8 h7	10 h7	12 h7	16 h7	20 h7	20 h7	25 h7	25 h7	32 h7	40 h7	50 h7	
Haltekraft in N Clamping Force [N]	80	180	350	350	600	1000	1400	2000	2500	5000	7000	12000	14000	
Bauart Clamping Mechanism	Klemmung über zwei Kippscheiben Pair of canted collars gripping rods													
Befestigung Installation	Zentrierung in einer Aufnahmebohrung Insertion into mounting bore													
Einbauanlage Mounting position Orientation	beliebig any orientation possible													
Umgebungstemperatur Max. Ambient Temperature	max. 80°C													
Mediumstemperatur Ma. Clamped-Medium Temperature	max. 70°C													
Betätigung Actuation	pneumatisch arbitrary													
Min. Druck Min. Actuating Pressure	2 bar													
Nennndruck Nominal Actuating Pressure	6 bar													
Betriebsdruck Operating Pressure Range	4 bis 8 bar 4 to 8 bar													
Typ L (Lösen mit Druck) Type L (release when pressurized)	Lösen mit Klemmkraft mit min. 4 bar Release grip at min. of 4 bar													
Typ H (Halten mit Druck) Type H (clamp when pressurized)	max. Klemmkraft bei 6 bar Ma. clamping action at 6 bar													
Gehäuse Housing Material	Al-Legierung, eloxiert Anodized aluminium alloy													
Einbauempfehlung Recommended Application	Klemmung auf gehärteten, geschliffenen Wellen (HRC min. 50) Clamping hardened (min. hardness 50 HRC), ground, rods													

**Bestellbeispiel:** 1 Feststellpatrone für Welle 16 mm Durchmesser, Lösen mit Druck: **1 MSF – 16L**

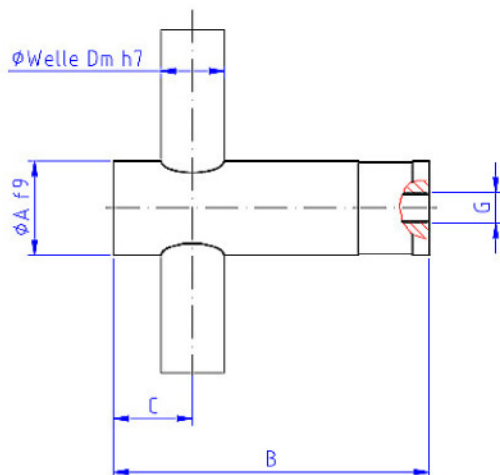
**Sample order:** To order a clamping fixture for a 16-mm dia. rod that releases when pressurized, specify **1 ea. MSF – 16L**

## Maßzeichnung Feststellpatronen MSF-L und MSF-H

Aufnahmebohrung



Feststellpatrone



Typ	Welle Dm	A f9	B	C	D D9	E	F min	G	H	Haltekraft
MSF - 4	4h7	12	28	7	12	Dm + 0,5	7,5	M5	9	80 N
MSF - 6	6h7	16	35	10	16	Dm + 0,5	11	M5	10	180 N
MSF - 8	8h7	20	62	17,5	20	Dm + 0,5	18,5	M5	18	350 N
MSF - 10	10h7	20	62	17,5	20	Dm + 0,5	18,5	M5	18	350 N
MSF - 12	12h7	20	62	17,5	20	Dm + 0,5	18,5	M5	18	600 N
MSF - 16	16h7	24	83	22	24	Dm + 0,5	23	G1/8"	22	1000 N
MSF - 20	20h7	30	100	25	30	Dm + 0,5	26	G1/8"	25	1400 N
MSF - 20/M	20h7	38	115,5	30	38	Dm + 0,5	31	G1/8"	30	2000 N
MSF - 25	25h7	38	115,5	30	38	Dm + 0,5	31	G1/8"	30	2500 N
MSF - 25/M	25h7	48	155	36	48	Dm + 0,5	37	G1/8"	36	5000 N
MSF - 32	32h7	65	195	55	65	Dm + 0,5	56	G1/8"	55	7000 N
MSF - 40	40h7	100	300	90	100	Dm + 0,5	91	G1/4"	90	12000 N
MSF - 50	50h7	100	300	90	100	Dm + 0,5	91	G1/4"	90	14000 N